

Jabra GN1000/Jabra LINK 14201-20 WARNING NOTE

WARNING! Close distance to magnetic devices may cause a false ringtone notification

FR: **AVERTISSEMENT!** La proximité d'appareils électromagnétiques est susceptible de provoquer des fausses sonneries

DE: **WARNUNG!** Bei zu geringem Abstand zu Endgeräten die magnetische Felder erzeugen, kann eine Ruftonsignalisierung ohne eingehenden Anruf erzeugt werden

ES: **¡ADVERTENCIA!** Si el teléfono se encuentra cerca de dispositivos magnéticos, podría producirse un falso tono de notificación

CHT: **警告!** 與帶有磁性的設備距離較近時，響鈴通知功能可能失效

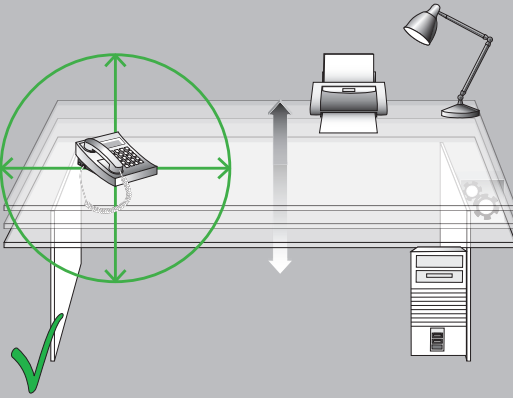
20cm/7,9 in distance from magnetic devices

FR: Distance de 20 cm avec les appareils électromagnétiques

DE: 20 cm Abstand von Geräten die magnetische Felder erzeugen können

ES: 20 cm de distancia con dispositivos magnéticos

CHT: 距離帶有磁性的設備 20cm/7.9in



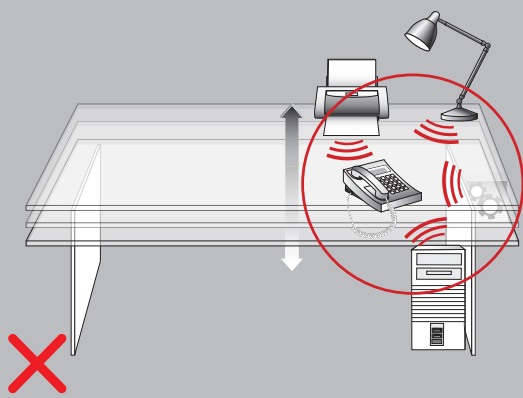
Phone too close to magnetic devices

FR: Téléphone trop proche d'un appareil électromagnétique

DE: Telefon zu nahe an Geräten die magnetische Felder erzeugen

ES: El teléfono se encuentra demasiado cerca de dispositivos magnéticos

CHT: 電話與帶有磁性的設備距離太近



(Avoid devices such as a desktop PC, laser printer, desk lamp, power supply, and/or the motor of an electrical height adjustable table.)

FR: (Évitez la proximité d'appareils tels qu'un PC de bureau, une imprimante laser, une lampe de bureau, une alimentation et/ou le moteur d'un bureau réglable en hauteur électriquement.)

DE: (Vermeiden Sie die Benutzung in zu geringem Abstand von Magnetfeldern, die beispielsweise von Computern, Laserdruckern, Wandsteckdosen und Motoren von höhenverstellbaren Tischen erzeugt werden.)

ES: (Evite los dispositivos tales como un PC de sobremesa, impresora láser, lámparas de escritorio, fuentes de alimentación o el motor de una mesa eléctrica de altura regulable.)

CHT: (避免接近桌面電腦、雷射打印機、檯燈、電源等設備，及／或電動高度調節檯的馬達。)

Refer to the user manual for setup instructions of the Jabra GN1000 or Jabra LINK 14201-20.

FR: Reportez-vous au mode d'emploi pour obtenir les instructions de configuration du Jabra GN1000 ou du Jabra LINK 14201-20.

DE: Hinweise zur Einrichtung Ihres Jabra GN1000 bzw. Ihres Jabra LINK 14201-20 finden Sie im Benutzerhandbuch.

ES: Consulte el manual del usuario para conocer las instrucciones de instalación de la unidad Jabra GN1000 o Jabra LINK 14201-20.

CHT: 有關 Jabra GN1000 Jabra LINK 14201-20 的設定說明，請參閱使用者手冊。

Need more help?

EUROPE

Belgique/Belgium	+ 49 (0)8031 2651 72
Czech Republic	+ 420 800 522 722
Denmark	+ 45 45 75 99 92
Deutschland	+ 49 (0)8031 2651 72
España	+ 34 916 398 064
France	+33 (0) 130 589 075
Italia	+ 39 02 5832 8253
Luxemborg	+ 49 (0)8031 2651 72
Middle East/Africa	jabrasupport.mea@jabra.com
Nederland	+ 49 (0)8031 2651 72
Norge	+ 47 32 22 74 70
Poland	+ 48 12 254 40 15
Russia	8-10-8002-7701012
South Africa	+ 27(0)11 844 9912
Suomi	+ 358 204 85 6040
Sverige	+ 46 (0)8 693 09 00
Turkey	+ 90 212 454 60 00 (1181)
United Kingdom	+ 44 (0)1784 220 172
Österreich	+ 49 (0)8031 2651 72

ASIA

Australia	1-800-636-086
Bangladesh	support.asia@gn.com
China	400-120-1282
Hong Kong	800-969-546
India	000-800-852-1185
Indonesia	001-803-852-7664
Japan	813-3242-8572
Korea	02-2275-1300
Malaysia	1800-812-160
New Zealand	0800-770-114
Pakistan	support.asia@gn.com
Philippines	ETPI 1800-765-7022
Philippines	PLDT 1800-1855-0144
Singapore	800-8523-794
Sri Lanka	support.asia@gn.com
Taiwan	0080-185-6659
Thailand	001-800-852-6446
Vietnam	support.asia@gn.com

USA & CANADA

Canada	1-800-489-4199
USA	1-800-826-4656

A BRAND BY



JABRA® IS A REGISTERED TRADEMARK OF GN NETCOM A/S

WWW.JABRA.COM